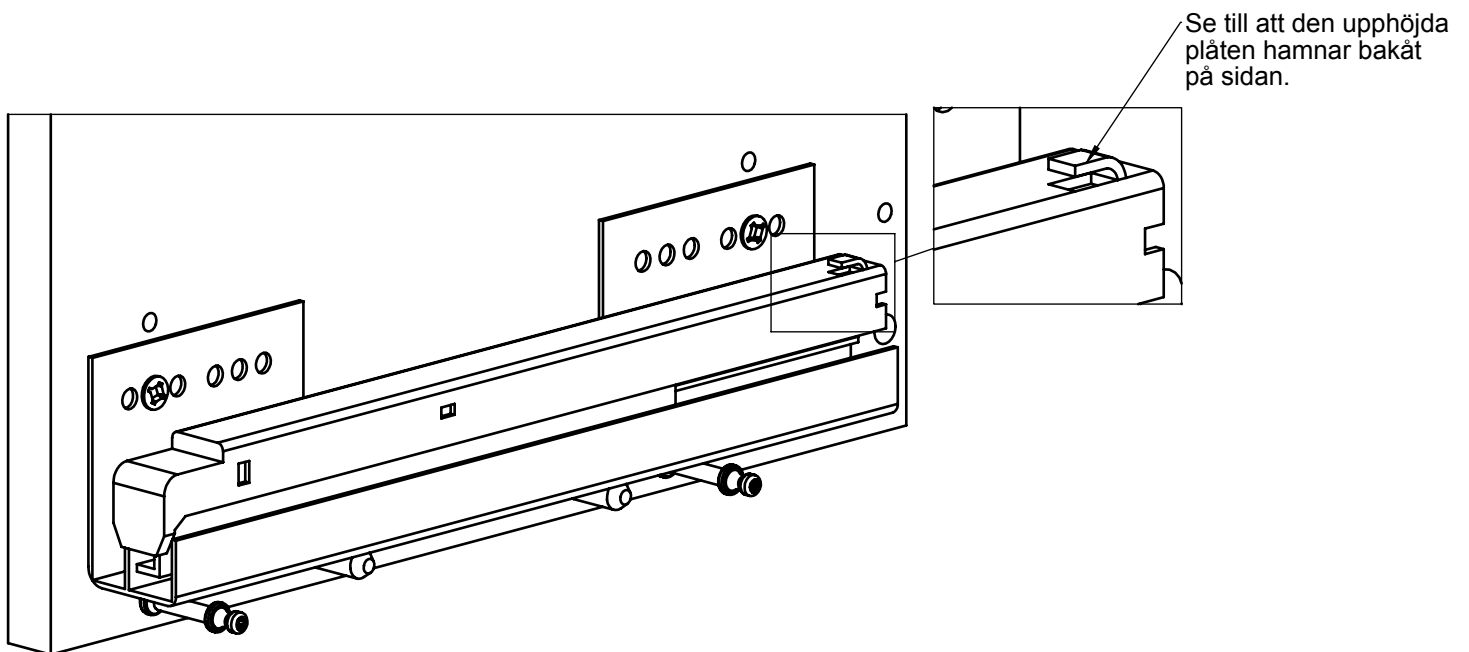
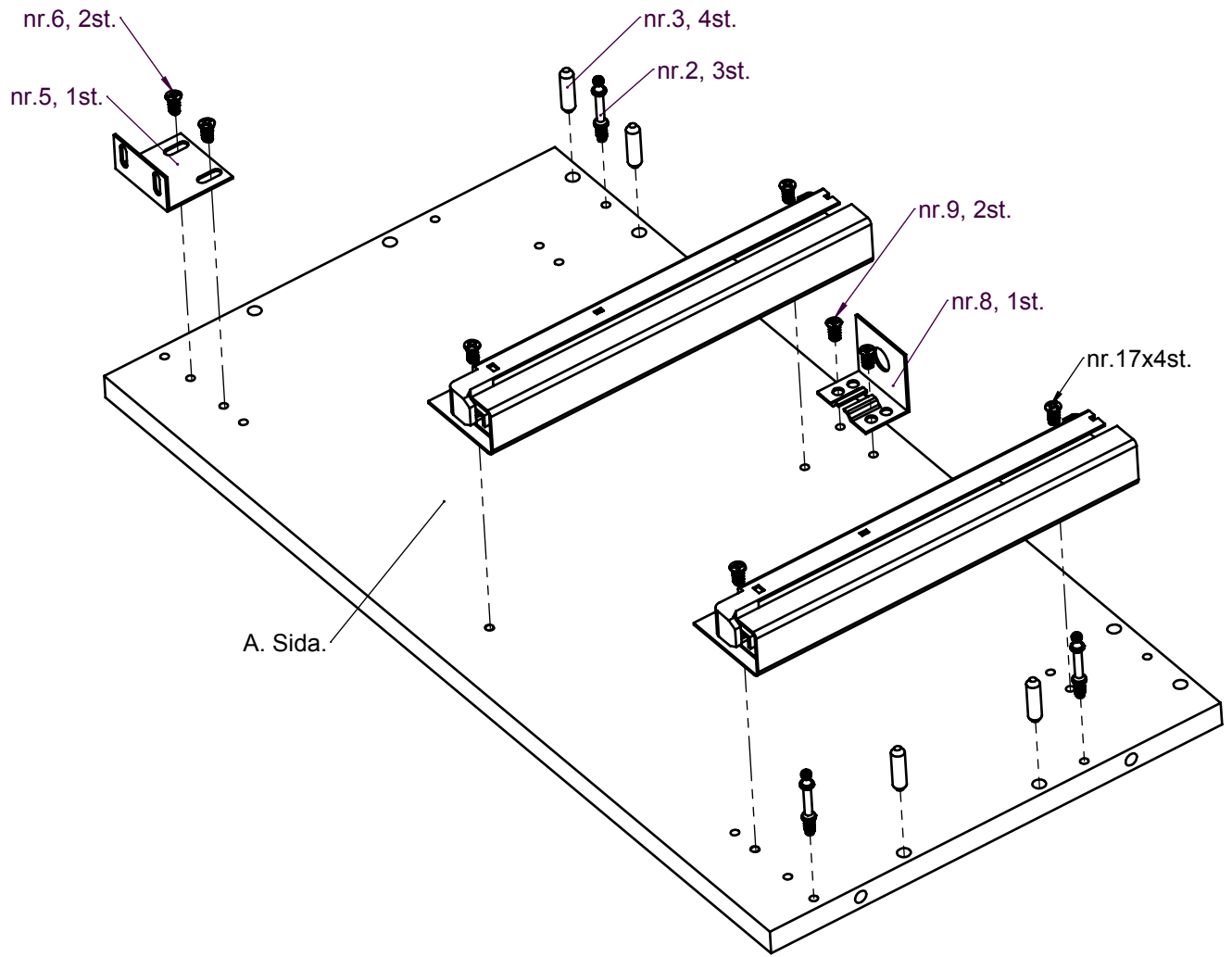
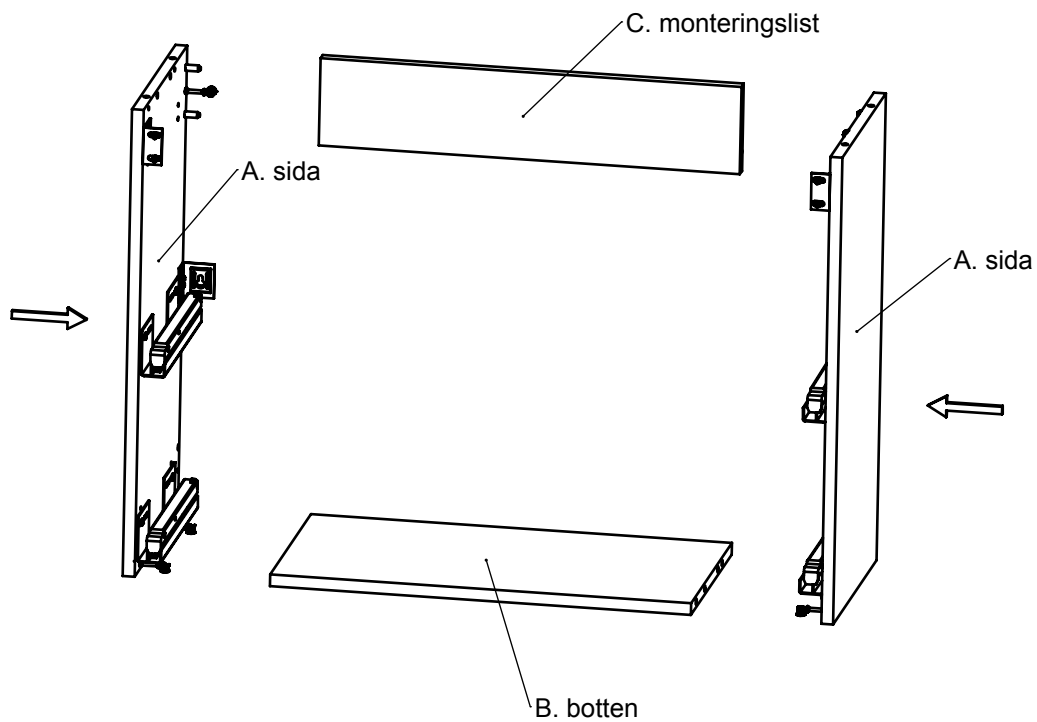


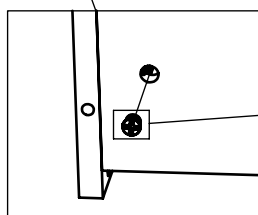
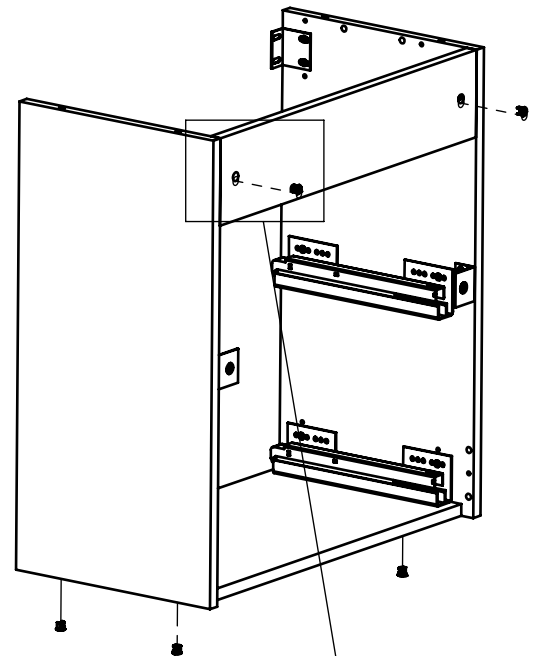
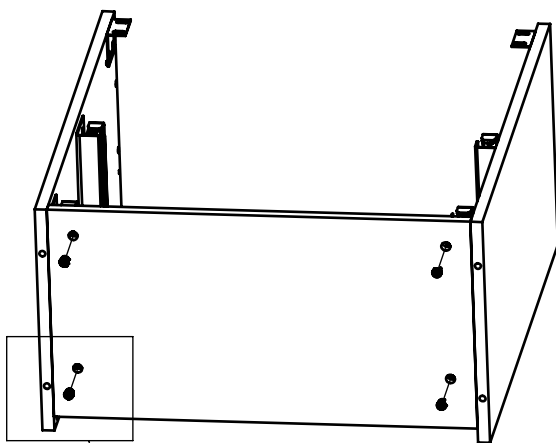
Skruv nr. 17
ligger i förpackningen
med lådor.

- 1 Börja med att montera detaljerna enl. skiss.
 Montera på båda sidorna. Observera att det
 blir en vänster och en höger sida.
 Låddetaljer + skruv ligger i separat förpackning

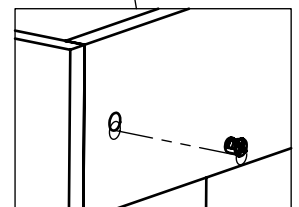
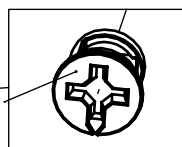


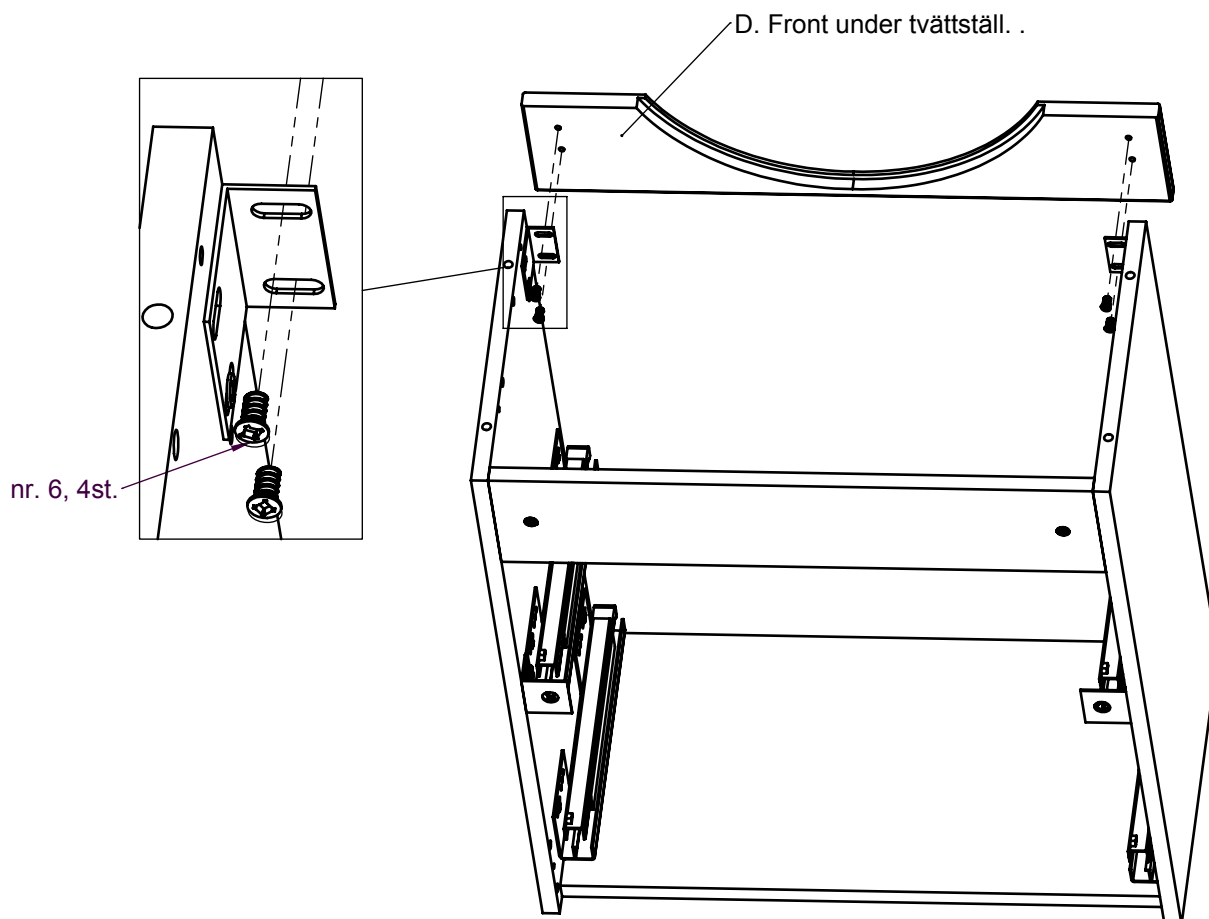


Fixera delarna med snäcksbeslaget.
Vrid $\frac{1}{2}$ varv för att låsa.



1x6st.



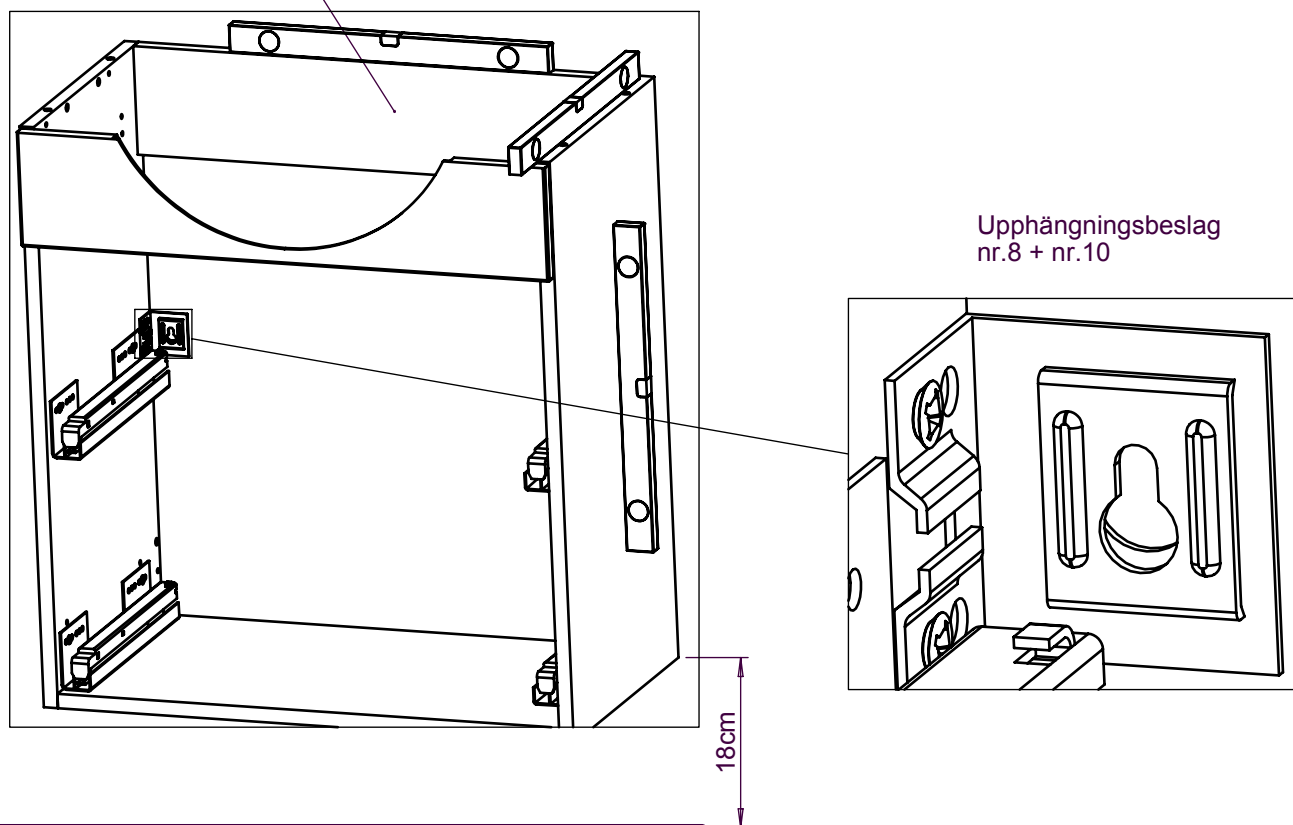


5

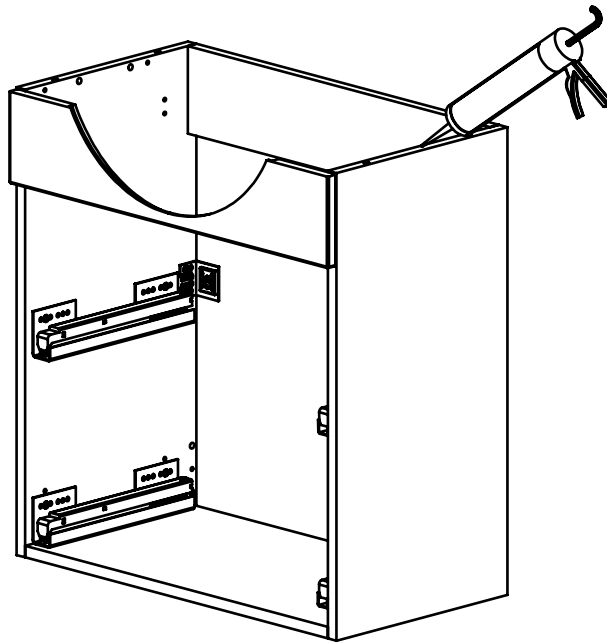
Fäst skåpet på väggen genom upphängningsbeslagen (2st.) skruv medföljer ej.
 Justera kommoden i våg och lod, skruva sen fast i väggen.
 Skruva även fast skåpet i väggen genom monteringslisten (C) för att ytterligare förstärka upphängningen.
 Applicera badrumssilikon i hålen före fastskruvning.

C
 monteringslist

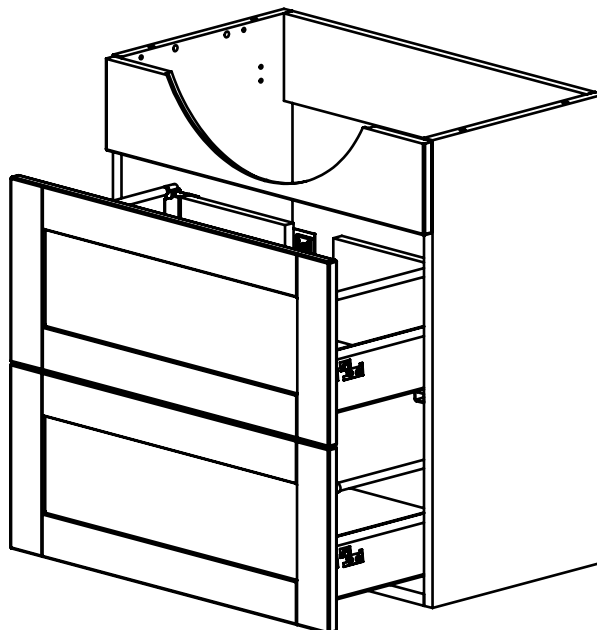
Upphängningsbeslag
 nr.8 + nr.10



Före montering av tvättställ på kommod är det lämpligt att montera kranen på tvättstället.
Applicera våtrumssilikon på de ytor som tvättstället kommer i kontakt med på kommoden.
Lägg på tvättstället och justera in det på kommoden.
Applicera även silikon på tvättställskanten mot väggen.



Montera lådorna enl.instruktion som medföljer i paket med lådor.



Skötselråd badrumsinredning:

- Torka av/rengör med en fuktig trasa och mildt rengöringsmedel. Eftertorka skåp och luckor med torr trasa.
- Använd aldrig skurpulver, stålull eller liknande preparat som har slipande effekt / innehåller slipmedel.
- Eftertvätta alltid med rent vatten och torka torrt så att vatten inte blir stående och tränger in i befintliga skarvar.
- Lacknaffa eller bensin kan användas för borttagning av svåra fläckar.

Gjutmarmorhandfat:

- Rengör med vanligt flytande rengöringsmedel utan slipmedel.
- Polera med ett fint polermedel och vaxa därefter, (använd gärna bilvårds produkter).
Görs detta regelbundet kommer handfatet att hålla sig fint under många år.
- Utsätt ej handfatet för syror, ammoniak, hårfärgningsmedel, avloppsrengöring eller klorin.
- Använd ej heller stålull, skurmedel eller vassa föremål.
Om ytskiktet av någon anledning skulle bli repigt eller nedmattat, polera och vaxa enligt instruktioner ovan.
Djupare repor kan först försiktigt slipas med våtslippapper (ca 1200 korn).
Vid djupare skador kan en lagningssats användas.

Garantier:

2 år Produktgaranti från inköpsdatum

10 år Garanti på handfat

10 år Garanti på mjukstängande skenors funktion

Garantierna gäller endast om produkten monterats och underhållits enligt monteringsanvisningen.

Garantin gäller reparation eller ersättning av felaktig produkt på grund av material- eller fabriktionsfel.